

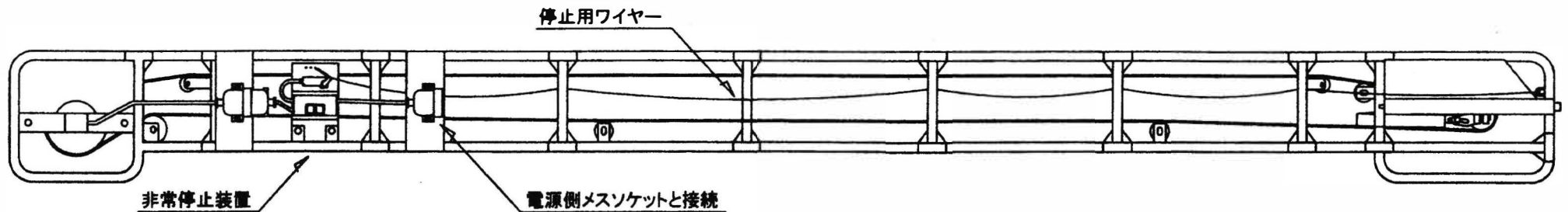
コンベア非常停止装置

スイッチボックスの押し釦を押す事でコンベアの始動・停止を操作出来ます

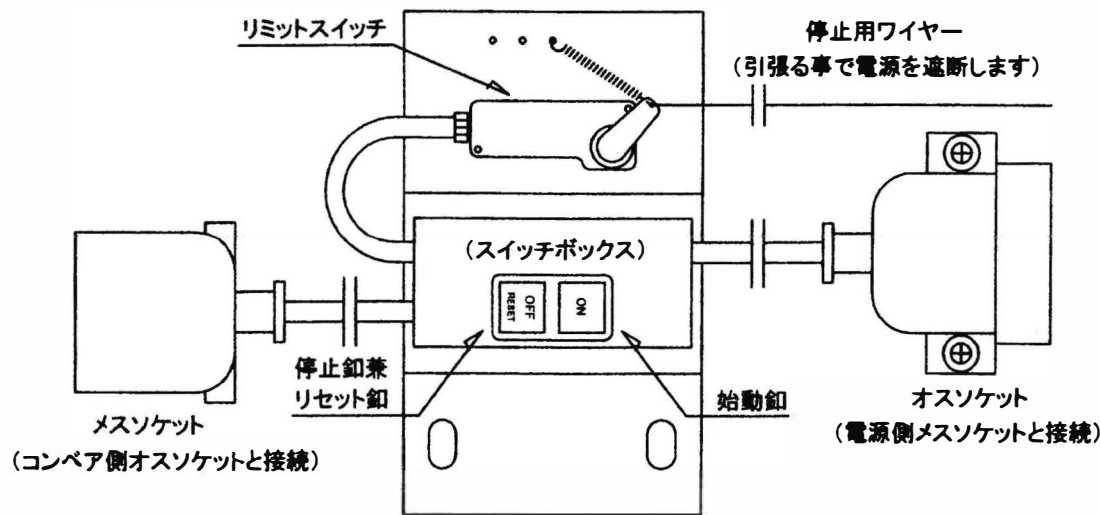
停止用ワイヤーを引張る事でリミットスイッチを作動させコンベアを停止させる事が出来ます

※注 装置を作動させる事によって電源を遮断しますがモーターの慣性回転(約10秒)後に停止します

☆ 下図のように取付けて在庫致します(モデルは標準 5Mタイプ)



☆ 非常停止装置



ご使用にあたって

スイッチボックス(電磁開閉器)の
始動釦は 黒色押し釦(ON表示)です
停止釦は 赤色押し釦(OFF・RESET表示)です

※赤色押し釦はリセット釦も兼ねています
強い衝撃等をコンベアに与えますと内臓されている
リセットが働き始動釦を押しても始動しません
その場合赤色釦を押してから 再度始動釦を押して下さい

※在庫時に動作確認は致しておりますが ご使用前に
必ず試運転を行い 各動作確認を行ってからご使用下さい